

**ВИТРИНА ХОЛОДИЛЬНАЯ
ТОРГОВАЯ**

«ВИЛИЯ»

ОСТРОВНАЯ

[Исполнения 120Б ВН, 180Б ВН, 240Б ВН]

Руководство по эксплуатации

ЕАС

Компания ООО «ИНТЭКО-МАСТЕР» благодарит Вас за выбор нашего оборудования.

Данное руководство содержит важную информацию и указания по установке, правильному использованию и обслуживанию витрины. Перед включением и началом эксплуатации, пожалуйста, внимательно прочтите данное руководство и сохраняйте его для дальнейшего использования.

В настоящем руководстве приведено описание Вашего изделия в исполнении и комплектации на момент сдачи руководства в печать.

Рисунки в деталях могут не полностью соответствовать Вашему изделию и приведены только для общего представления.

Компания постоянно работает над усовершенствованием конечной продукции, поэтому мы оставляем за собой право на изменение внешнего вида, элементов конструкции и оснащения поставляемых изделий.



ВНИМАНИЕ! Обязательно соблюдайте следующие предупредительные указания.



ВНИМАНИЕ! Данные требования связаны с безопасностью при эксплуатации и обязательны для выполнения.



Тексты с таким значком содержат **ВАЖНУЮ** информацию.



Тексты с таким значком содержат дополнительную информацию.

СОДЕРЖАНИЕ

1. ОБЩАЯ ИНФОРМАЦИЯ

- 1.1. Общие сведения о витрине 4
- 1.2. Климатическое и температурное исполнение витрины 4

2. ИНФОРМАЦИЯ ДЛЯ ПОТРЕБИТЕЛЯ

- 2.1. Описание витрины..... 6
- 2.2. Принцип работы 8
- 2.3. Эксплуатационные характеристики 9
- 2.4. Комплект поставки 10
- 2.5. Маркировка 11

3. ПУСК В ЭКСПЛУАТАЦИЮ

- 3.1. Общие сведения..... 13
- 3.2. Условия эксплуатации витрины 13
- 3.3. Установка витрины 14
- 3.4. Подключение к электрической сети..... 14
- 3.5. Первый гигиенический уход (уборка)..... 16
- 3.6. Включение/выключение витрины 16
- 3.7. Правила загрузки..... 16
- 3.8. Ценникодержатель 18

4. ЭКСПЛУАТАЦИЯ ВИТРИНЫ

- 4.1. Меры безопасности 18
- 4.2. Контроль температуры 19
- 4.3. Освещение..... 19
- 4.4. Выдвижные шторы 19
- 4.5. Размораживание испарителя витрины 20
- 4.6. Слив воды..... 20
- 4.7. Рекомендации по эксплуатации..... 20
- 4.8. Регулярный гигиенический уход (уборка)..... 22

5. ТЕХНИЧЕСКОЕ ОБСЛУЖИВАНИЕ

- 5.1. Меры безопасности 23
- 5.2. Техническое обслуживание витрины 23

6. ТРАНСПОРТИРОВАНИЕ ВИТРИНЫ..... 24

7. ХРАНЕНИЕ ВИТРИНЫ 24

8. УТИЛИЗАЦИЯ ВИТРИНЫ 25

9. СВИДЕТЕЛЬСТВО О ПРИЕМКЕ..... 26

10. ГАРАНТИЙНЫЕ ОБЯЗАТЕЛЬСТВА	27
ПРИЛОЖЕНИЕ 1 (Регулирование работы витрины).....	28
ПРИЛОЖЕНИЕ 2 (Схемы электрооборудования витрины).....	30
ПРИЛОЖЕНИЕ 3 (Акт ввода изделия в эксплуатацию)	33
ПРИЛОЖЕНИЕ 4 (Журнал технического обслуживания)	36

ВНИМАНИЕ! ИЗГОТОВИТЕЛЬ (ПРОДАВЕЦ) НЕ НЕСЕТ ОТВЕТСТВЕННОСТИ (В ТОМ ЧИСЛЕ И В ГАРАНТИЙНЫЙ ПЕРИОД) ЗА ПОВРЕЖДЕНИЯ ВИТРИНЫ ИЛИ ЕЁ СОСТАВНЫХ ЧАСТЕЙ, ПРОИЗОШЕДШИЕ ВСЛЕДСТВИЕ НАРУШЕНИЯ НАСТОЯЩЕГО РУКОВОДСТВА ПО ЭКСПЛУАТАЦИИ.

ЧЕТКОЕ СЛЕДОВАНИЕ ТРЕБОВАНИЯМ НАСТОЯЩЕГО РУКОВОДСТВА ПО ЭКСПЛУАТАЦИИ ГАРАНТИРУЕТ БЕЗОТКАЗНУЮ РАБОТУ ВИТРИНЫ.

К эксплуатации холодильного оборудования допускаются лица, прошедшие инструктаж по технике безопасности и знакомые с его устройством и правилами эксплуатации.

Настоящее Руководство по эксплуатации распространяется на торговую холодильную витрину **«ВИЛИЯ» XXXБ ВН**, где:

XXX – длина корпуса витрины без боковых панелей в сантиметрах,

Б – обозначение островной витрины (бонеты);

ВН – обозначение низкотемпературной витрины.

1. ОБЩАЯ ИНФОРМАЦИЯ

1.1. Общие сведения о витрине

Витрина **«ВИЛИЯ» XXXБ ВН** (далее по тексту **«ВИЛИЯ» Б ВН**) представляет собой охлаждаемую низкотемпературную витрину островного типа с динамическим охлаждением, предназначенную для кратковременного хранения и демонстрации **УПАКОВАННЫХ, ПРЕДВАРИТЕЛЬНО ЗАМОРОЖЕННЫХ ПИЩЕВЫХ ПРОДУКТОВ.**

Витрина **«ВИЛИЯ» Б ВН** предназначена для работы со встроенным холодильным агрегатом. Витрина имеет 3 размерности по длине ванны – 1200, 1800 и 2400 мм (размеры указаны без боковых панелей).

Витрина **«ВИЛИЯ» Б ВН** соответствует требованиям ГОСТ 23833-95 и ТУ ВУ 190510655.003.

1.2. Климатическое и температурное исполнение витрины.

Витрина **«ВИЛИЯ» Б ВН** отвечает своим эксплуатационным характеристикам при работе в помещениях, соответствующих климатическому классу **У3** по ГОСТ 15150-69 (с температурой окружающего воздуха в пределах от +12 °С до +25 °С).

Витрина по температурной классификации относится к низкотемпературному оборудованию с температурой в полезном объеме не выше -18 °С.



ВАЖНЫЕ ЗАМЕЧАНИЯ.

- **Данная витрина разработана с учетом работы при определенных условиях окружающей среды в торговых помещениях (п. 1.2). Необходимо учитывать, что если эти условия не соответствуют вышеуказанным требованиям, то эксплуатационные характеристики холодильной витрины могут ухудшиться.**
- **Повышенная влажность, сопровождаемая, как правило, высокой температурой, может отрицательно сказываться на исправной работе холодильной витрины, особенно, если это витрина открытого типа.**
- **Для поддержания соответствующих условий в помещении, как правило, необходимо предусматривать установку системы кондиционирования воздуха.**



При высокой влажности окружающего воздуха (более 70%) возможно появление конденсата на поверхности стекол, что обусловлено естественными процессами и не является поводом для вызова сервисной службы.

2. ИНФОРМАЦИЯ ДЛЯ ПОТРЕБИТЕЛЯ

2.1. Описание витрины

Витрина «ВИЛИЯ» Б ВН состоит из корпуса, подставки, боковых панелей (левой и правой), холодильной и электрической систем (см. рис. 1).

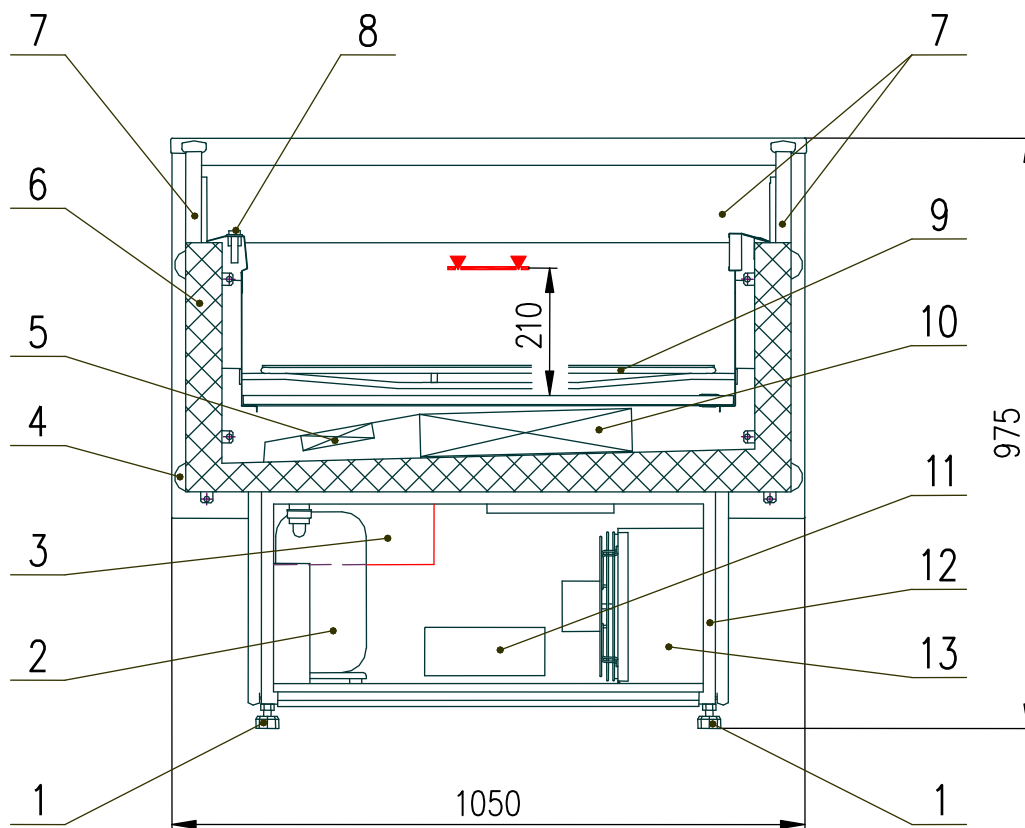


Рис. 1. Схема витрины «ВИЛИЯ» Б ВН:

- | | |
|-------------------------------------|--------------------------------------|
| 1 – Регулируемая опора; | 8 – Механический термометр; |
| 2 – Компрессор; | 9 – Полка экспозиционная; |
| 3 – Блок управления; | 10 – Испаритель; |
| 4 – Защитный профиль; | 11 – Лоток для воды с выпаривателем; |
| 5 – Панель вентиляторов испарителя; | 12 – Подставка витрины; |
| 6 – Корпус витрины; | 13 – Конденсатор. |
| 7 – Стеклопакет; | |

Внимание!

Изготовитель оставляет за собой право изменения конструктивных решений, не влияющих на основные характеристики изделия, без предварительного уведомления.

- Корпус витрины изготовлен из листовой оцинкованной стали с полимерным покрытием, теплоизолирующий слой – пенополиуретановый.
- Подставка витрины выполнена из листовой стали холодного проката с полимерным покрытием.
- Боковые панели (съемные) изготовлены из листовой стали холодного проката, имеют пенополиуретановую теплоизоляцию.
- Холодильная система состоит: из испарителя, системы трубопроводов и холодильного агрегата.
- Электрическая система включает в себя блок управления, нагревательные элементы (для электрической оттайки испарителя и подогрева стеклопакетов), панель вентиляторов. В блоке управления, расположенном в подставке витрины, находятся: защитный автоматический выключатель, выключатель питания, электронный регулятор (контроллер) и элементы силового электрооборудования (см. рис 2).

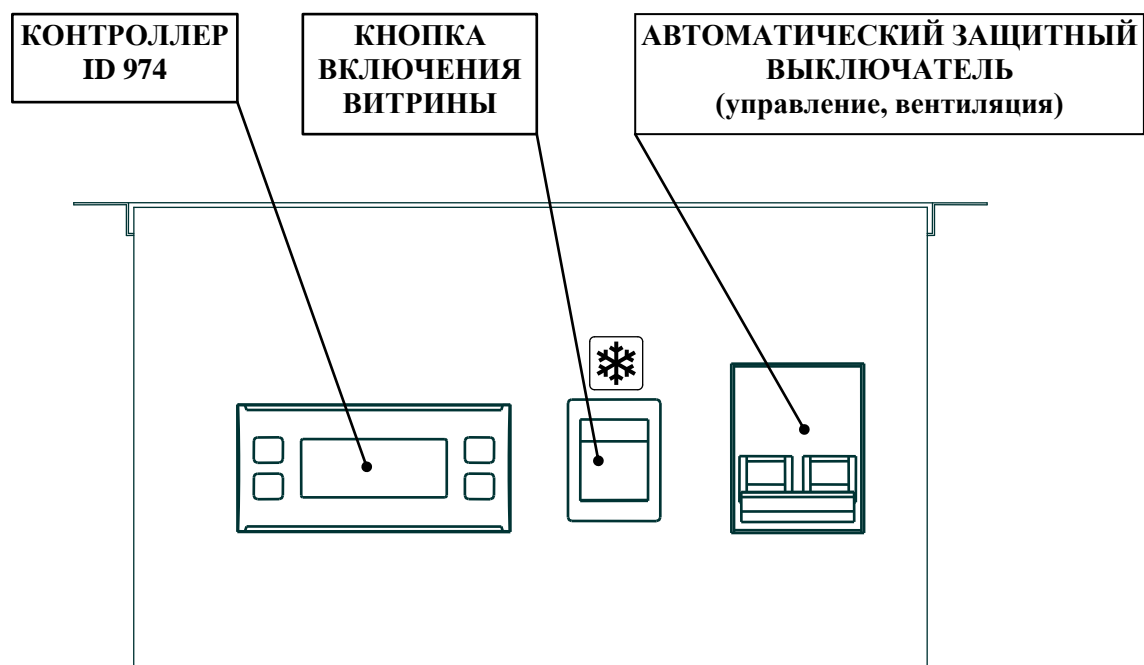


Рис. 2. Блок управления витрины «ВИЛИЯ» Б ВН

Витрина имеет возможность соединения в линию, с общим охлаждаемым объемом по длине. Для монтажа в линию витрины изготавливаются с одной боковой панелью или без панелей, в зависимости от конфигурации линии, и комплектуются соединительным комплектом.

Под заказ витрина может быть дополнена **неохлаждаемыми** экспозиционными полками («суперструктурой»), расположенными на одном или двух уровнях по высоте, полки могут быть оборудованы лампами подсветки (поз. 1 на рис. 3а, 3б). Варианты структуры и наличие подсветки оговариваются дополнительно при заказе витрины.

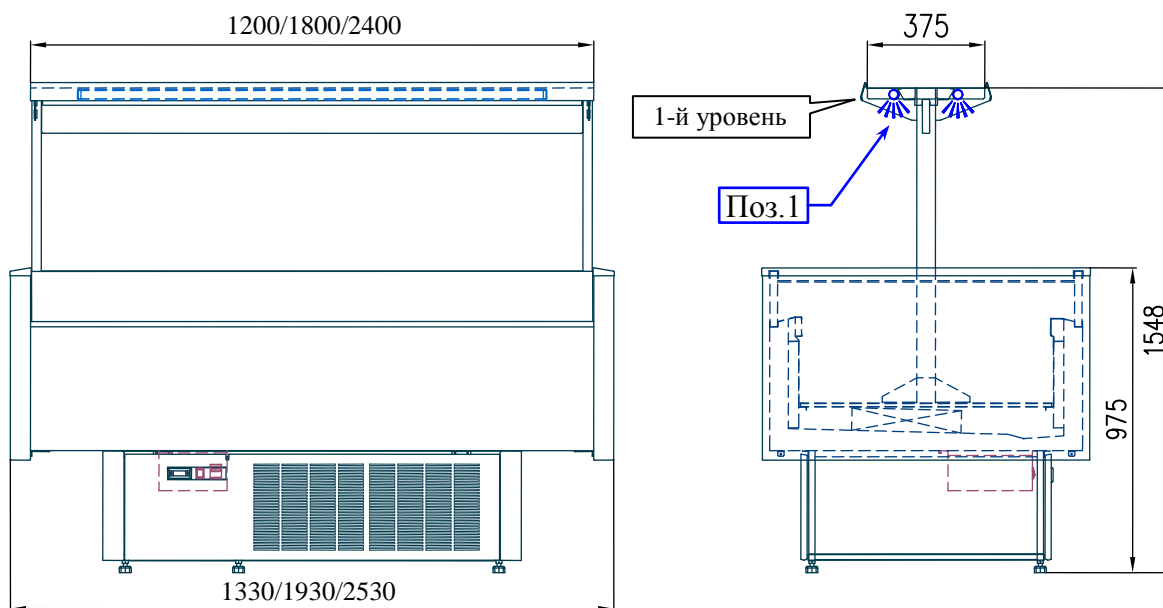


Рис. 3а. Одноуровневая структура «ВИЛИЯ» Б ВН

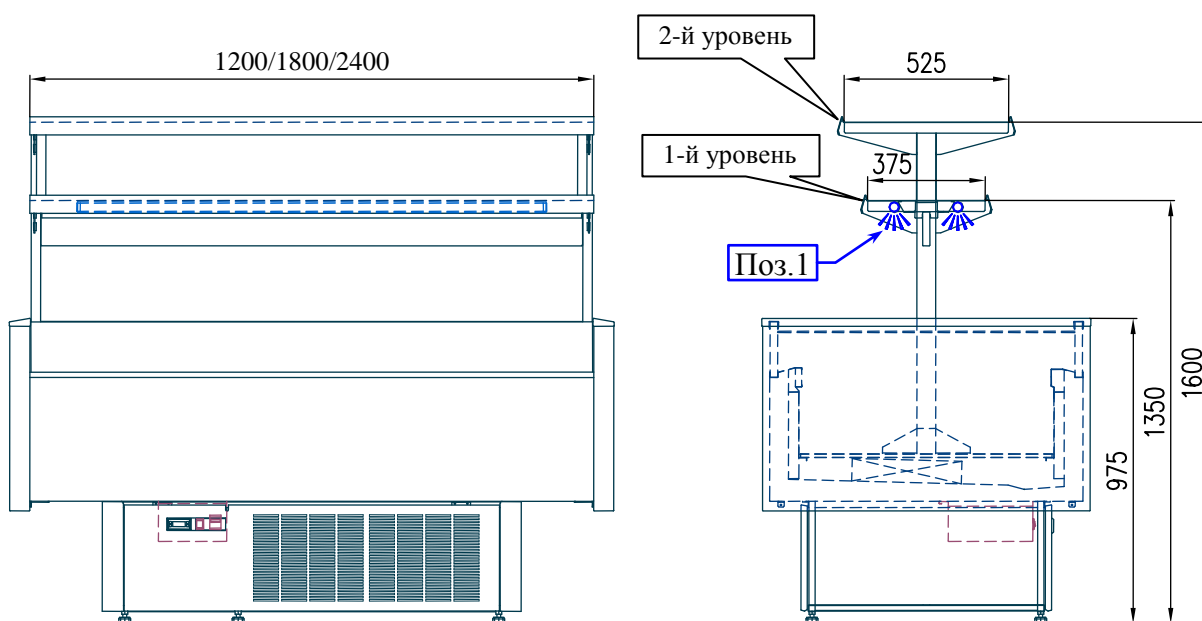


Рис. 3б. Двухуровневая структура «ВИЛИЯ» Б ВН

2.2. Принцип работы

В основе охлаждения полезного объема витрины лежит принцип переноса тепла из полезного объема витрины в окружающую среду. Теплота из по-

лезного объема забирается в испарителе, переносится хладагентом с помощью выносного компрессора в конденсатор и отдается окружающей среде.

Работа витрины – это работа ее холодильной системы, которой управляет электронный регулятор (контроллер). Датчик температуры контроллера считывает температуру воздуха в полезном объеме витрины, при превышении заданной температуры включается компрессор и хладагент поступает в испаритель. При достижении в полезном объеме витрины заданной температуры контроллер выключает компрессор, прекращая тем самым поступление хладагента в испаритель. Время размораживания испарителя и его периодичность определяются настройками контроллера.



Все параметры работы контроллера устанавливаются на заводе-изготовителе холодильной витрины и могут изменяться только квалифицированными специалистами сервисной службы специализированной организации, с которой покупателем (заказчиком) витрины заключен договор на техническое (сервисное) обслуживание.

2.3. Эксплуатационные характеристики

Таблица 1

Описание	Ед. измерения	"120Б" ВН-0,42-0,98-1-4X"ВИЛИЯ"	"180Б" ВН-0,63-1,47-1-4X"ВИЛИЯ"	"240Б" ВН-0,84-1,96-1-4X"ВИЛИЯ"
Температура в полезном объеме	°С	Не выше -18		
Экспозиционная охлаждаемая площадь	м ²	0,98	1,46	1,95
Полезный объем	м ³	0,24	0,36	0,48
Размораживание витрины	Тип	Автоматическое/ТЭНы– 4 раза в сутки по 30 мин		
Контроль работы витрины	Тип	Электронный регулятор (контроллер) Eliwell ID 974		
Электропитание (напряжение/ частота/ фаза)	В/Гц/п	220. ₁₅ ⁺¹⁰ /50/1		
Номинальный потребляемый ток в режиме охлаждения	А	4,6	7,0	9,3
Максимальная потребляемая электрическая мощность в режиме размораживания	Вт	1310	1850	2580
Электропотребление витрины в сутки**	кВт/сут.	18,7	25,6	36,9
Габаритные размеры витрины при эксплуатации, не более				
- длина	мм	1330	1930	2530
- ширина	мм	1050	1050	1050
- высота	мм	975	975	975
Эквивалентный уровень звука	дБ	Не более 60		
Масса нетто, не более***	кг	145	240	320
Максимально допустимая нагрузка на одну экспозиционную полку витрины	кг	22	22	22

* Выпускается под заказ.

** Усредненные показатели, даны с учетом настроек работы витрины по умолчанию.

*** Масса указана для исполнения витрины с двумя боковыми панелями;

Табл. 2. Характеристики «структуры»

Описание	Ед. измер.	«ВИЛИЯ» 120Б ВН	«ВИЛИЯ» 180Б ВН	«ВИЛИЯ» 240Б ВН	«ВИЛИЯ» 120Б ВН	«ВИЛИЯ» 180Б ВН	«ВИЛИЯ» 240Б ВН
		Одноуровневая структура			Двухуровневая структура		
Экспозиционная не-охлаждаемая площадь: 1-й уровень 2-й уровень	м ²	0,45 --	0,68 --	0,9 --	0,45 0,63	0,68 0,95	0,9 1,26
Размеры полок (ширина х длина): 1-й уровень 2-й уровень	мм	375x1200 --	375x1800 --	375x2400 --	375x1200 525x1200	375x1800 525x1800	375x2400 525x2400
Максимально допустимая нагрузка на экспозиционную полку: 1-й уровень 2-й уровень	кг	30 --	50 --	50 --	30 30	50 50	50 50

ВНИМАНИЕ! Изготовитель оставляет за собой право изменения характеристик витрины без предварительного уведомления.

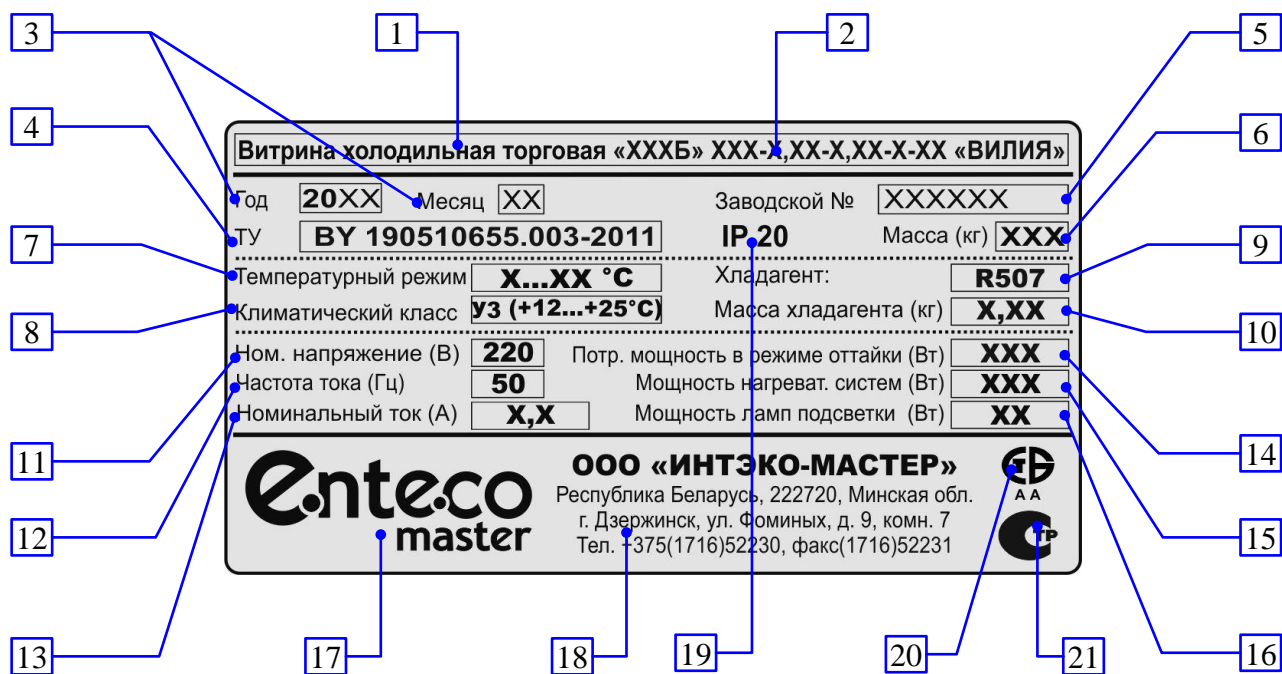
2.4. Комплект поставки

- Витрина 1 шт.;
- Экспозиционная решетчатая полка:
 - «ВИЛИЯ» 120Б ВН 2 шт.;
 - «ВИЛИЯ» 180Б ВН 3 шт.;
 - «ВИЛИЯ» 240Б ВН 4 шт.;
- Профиль ценника белый:
 - «ВИЛИЯ» 120Б ВН – длиной 1,2 м 2 шт.;
 - «ВИЛИЯ» 180Б ВН – длиной 1,8 м 2 шт.;
 - «ВИЛИЯ» 240Б ВН – длиной 2,4 м 2 шт.;
- Съёмная емкость для воды..... 1 шт.*;
- Руководство по эксплуатации 1 шт.;
- Упаковка 1 шт.

2.5. Маркировка

На каждой витрине наклеена табличка, в которой указываются следующие сведения:

1. Тип изделия;
2. Наименование изделия;
3. Год и месяц изготовления изделия;



4. Обозначение технических условий (ТУ) на данное оборудование;
5. Заводской номер;
6. Масса изделия (кг);
7. Класс витрины в зависимости от температуры хранения продуктов;
8. Климатическое исполнение оборудования и температура окружающего воздуха;
9. Тип хладагента, применяемого в системе;
10. Масса хладагента в каждой отдельной установке (только для витрин со встроенным компрессором);
11. Номинальное питающее напряжение (В);
12. Номинальная частота тока (Гц);
13. Номинальный потребляемый ток (А) в режиме охлаждения;
14. Максимальная потребляемая мощность (Вт) в режиме оттайки;
15. Номинальная потребляемая мощность (Вт) нагревательных систем в режиме охлаждения (ТЭНы - трубчатые электронагреватели, ПЭНы - гибкие проводные электронагреватели);

16. Номинальная суммарная мощность (Вт) ламп подсветки, (где это предусмотрено);
17. Наименование, торговая марка изготовителя;
18. Адрес изготовителя;
19. Степень защиты оборудования по ГОСТ 14254-96 (МЭК 529-89);
20. Знак соответствия стандартам РБ;
21. Знак соответствия стандартам России;

3. ПУСК В ЭКСПЛУАТАЦИЮ

3.1. Общие сведения



ВНИМАНИЕ!

ПРИ ВКЛЮЧЕНИИ ВИТРИНЫ ИЛИ ПОСЛЕ СБОЯ В ЭЛЕКТРОСНАБЖЕНИИ РАБОТА ВИТРИНЫ НАЧИНАЕТСЯ С АВТОМАТИЧЕСКОГО ВКЛЮЧЕНИЯ РЕЖИМА ОТТАЙКИ, ВКЛЮЧЕНИЕ ВИТРИНЫ НА ОХЛАЖДЕНИЕ ПРОИЗОЙДЕТ МАХ ЧЕРЕЗ 30 МИНУТ!

В стандартной комплектации холодильная витрина «ВИЛИЯ» Б ВН поставляется с сетевым шнуром, оснащенный вилкой типа SSVII-CEE 7/7 "Schuko" (центрально-европейский стандарт). Допускается поставка витрины с проводом питания без вилки или с вилкой, соответствующей другим стандартам – конкретный вариант оговаривается условиями поставки. В случае если витрина оборудована сетевым шнуром без вилки, **подключение к стационарной электросети должно быть выполнено квалифицированным персоналом в соответствии с действующими нормами безопасности.**



ВНИМАНИЕ! ПЕРВОНАЧАЛЬНЫЙ ПУСК ВИТРИНЫ В ЭКСПЛУАТАЦИЮ ПРОИЗВОДИТ ОРГАНИЗАЦИЯ, СМОНТИРОВАВШАЯ (УСТАНОВИВШАЯ) ВИТРИНУ В ТОРГОВОМ ПОМЕЩЕНИИ.

3.2. Условия эксплуатации витрины

Витрина «ВИЛИЯ» Б ВН предназначена для эксплуатации внутри помещений с температурой окружающего воздуха в пределах от +12 °С до +25 °С.

Витрина должна быть установлена таким образом, чтобы предотвращалось воздействие на нее воздушных потоков (сквозняков) или их интенсивность сводилась до минимума.



Запрещается устанавливать витрину в следующих местах:

- в зонах, где возможно сильное движение воздуха (например, выходные плафоны климатических, вентиляционных и отопительных систем);
- в непосредственной близости от источников тепла (таких, как отопительные батареи, оборудование для подогрева или приготовления пищи);
- под прямыми солнечными лучами.

Воздушные потоки со скоростью более 0,2 м/с (при установке на сквозняках, вызываемых открыванием дверей или окон) ухудшают температурные показатели холодильной витрины.



В случае если вышеуказанные правила установки не будут строго соблюдены, то эксплуатационные характеристики витрины могут ухудшиться, кроме того, может повыситься расход электроэнергии.

3.3. Установка витрины



Все работы по монтажу витрины и ее подключению к электросети должны выполняться только квалифицированным персоналом в соответствии с действующими нормами безопасности.



Витрина устанавливается в торговом помещении с учетом факторов, которые могут отрицательно повлиять на ее функционирование (п. 3.2). Витрину необходимо выставить горизонтально на полу, и она не должна качаться. Изделие выставляется по уровню с помощью регулируемых опор.



Недостаточное выравнивание может отрицательно повлиять на функционирование витрины.

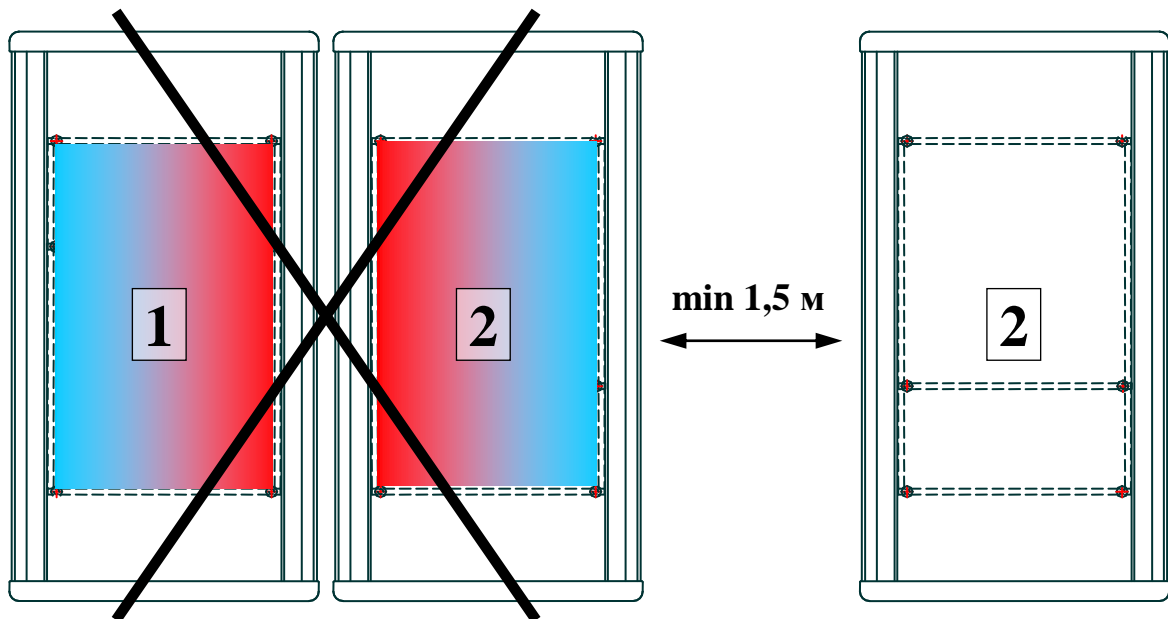


Рис. 4



Запрещается устанавливать витрины продольной стороной (со стеклопакетами) вплотную друг к другу или на расстоянии менее 1,5 м от ближайшей витрины (см. рис. 4). Не выполнение данного требования может нарушить теплообменные процессы в холодильных агрегатах и привести к нарушению работоспособности установленных таким образом витрин.

При установке изделия в зимний период после транспортирования при отрицательных температурах витрину перед подключением необходимо выдержать в теплом помещении в течение 4 - 6 часов.

3.4. Подключение к электрической сети



ВНИМАНИЕ! ХОЛОДИЛЬНАЯ ВИТРИНА «ВИЛИЯ» Б ВН ДОЛЖНА ПОДКЛЮЧАТЬСЯ К ЭЛЕКТРОРОЗЕТКЕ С ЗАЗЕМЛЕНИЕМ.

При подключении витрины к электросети необходимо выполнить следующие требования:

- Напряжение питающей сети должно соответствовать напряжению, указанному на маркировочной табличке витрины (220 В - 50 Гц - одна фаза). Максимальное отклонение напряжения во время работы витрины должно находиться в пределах от -15 до +10 % от номинального значения.
- Электропроводка питающей цепи должна быть выполнена гибким невозгораемым кабелем, имеющим сечение не менее 2,5 мм² по меди, проложенным в соответствии с требованиями действующих стандартов и норм безопасности.



- **Витрина должна подключаться к питающей розетке только с исправным заземлением. Соблюдение этого требования ОБЯЗАТЕЛЬНО для обеспечения безопасной эксплуатации оборудования и защиты от удара током.**



- **Витрина должна подключаться к электросети, оборудованной устройством защитного отключения (УЗО). Соблюдение этого требования ОБЯЗАТЕЛЬНО для обеспечения современных требований электро- и пожарной безопасности при эксплуатации оборудования.**

- При установке витрина должна быть подключена (вместе с рядом стоящими витринами или с другим электрооборудованием) к системе уравнивания потенциалов путем соединения с эквипотенциальным зажимом на металлической раме витрины, обозначенным знаком



- К системе уравнивания потенциалов должны быть также подключены все доступные прикосновению открытые проводящие части стационарных электроустановок, сторонние проводящие части и нулевые защитные проводники всего электрооборудования (в том числе штепсельных розеток).
- Запрещается подсоединять какой-либо другой прибор к электрической розетке, к которой подключена витрина.
- В случае прерывания подачи электроэнергии необходимо обеспечить, чтобы все электрооборудование магазина могло заново включиться в работу, не вызывая при этом перегрузки и срабатывания предохранителей, в противном случае необходимо внести изменения в систему электроснабжения таким образом, чтобы дифференцировать пуск электроприборов и оборудования.



При установке витрины должен быть обеспечен свободный доступ к электрической розетке.

ПРИМЕЧАНИЯ.

Перечисленные выше требования являются минимально необходимыми. Они могут дополняться и(или) ужесточаться в соответствии с изменениями в действующих нормах и стандартах по электробезопасности.



Любые изменения в электрической системе витрины могут быть внесены только после согласования с изготовителем исключительно специализированным техническим персоналом.

В ПРИЛОЖЕНИИ 2 приведены схемы электрические принципиальные витрины.

3.5. Первый гигиенический уход (уборка)

Перед первым пуском в эксплуатацию необходимо произвести гигиенический уход (уборку) витрины.



При первом гигиеническом уходе следует выполнить аккуратную уборку (мойку) всей витрины как с внутренней, так и с внешней стороны, пользуясь пресной водой с температурой не выше + 60 °С и нейтральными моющими средствами. После этого аккуратно вытереть и высушить витрину при помощи мягкой фланели (запрещается пользоваться металлическими щетками или какими-либо абразивными средствами).

3.6. Включение/выключение витрины



Перед подключением витрины к питающей сети установить все выключатели на витрине в положение выключено «О».

Вставить сетевую вилку в электрическую розетку. Включить автоматический выключатель в блоке управления (см. рис. 2). Установить выключатель питания в положение «I», подав тем самым электропитание на контроллер витрины. После включения витрины контроллер проведет короткое самотестирование (сопровождается миганием дисплея) и включит витрину на охлаждение.

После некоторого времени (60-90 мин) работы необходимо проверить температуру внутри холодильной витрины и удостовериться в том, что в полезном объеме (обозначенном линией загрузки) она достигла -18 °С; после этого можно положить в витрину **УПАКОВАННЫЕ, ПРЕДВАРИТЕЛЬНО ЗАМОРОЖЕННЫЕ ПРОДУКТЫ**. Дальнейшая работа витрины происходит в автоматическом режиме под управлением электронного контроллера.

Выключение витрины производится в обратной последовательности. При необходимости обслуживания или чистки витрины **установить автоматический выключатель (рис. 2) в положение выключено «О» и отсоединить витрину от электросети.**

3.7. Правила загрузки



Высота максимальной загрузки продуктами полезного объема витрины составляет 210 мм, она обозначена знаком:



При загрузке холодильной витрины необходимо соблюдать следующие требования:

- Продукты раскладывать в отведенное для них место, не превышая при этом уровня максимальной загрузки. В случае превышения уровня загрузки воздушная вентиляция будет недостаточной, и температура продуктов станет более высокой, кроме того, на испарителе может образоваться слой льда.
- Продукты располагать аккуратными рядами по всей глубине витрины, с соблюдением расстояний между продуктами и элементами конструкции изделия.
- Расстояние между продуктами и элементами конструкции витрины должно быть не менее 20-30 мм, а между рядами продуктов не менее 10 мм.
- Продукты должны быть **разложены равномерно по всей площади экспозиционных полок**, что обеспечивает лучшие условия хранения продуктов и работы холодильной витрины, **не превышая нормы загрузки, указанные в табл. 1.**

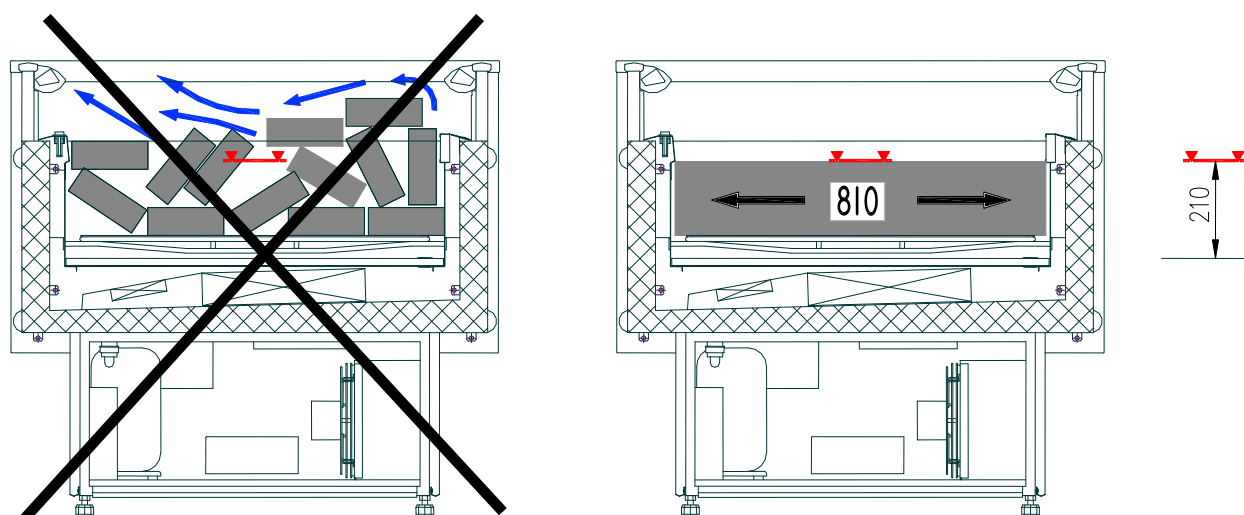


Рис. 5 Загрузка витрины продуктами

- Необходимо обеспечивать оборот продуктов в витрине (продавать в первую очередь продукты, уложенные в витрину ранее).

Если витрина оборудована верхними экспозиционными полками («суперструктурой», рис. 3.), при укладке продуктов **необходимо обеспечивать их равномерное распределение по всей длине полок, не превышая нормы загрузки, указанные в табл. 2**



ВНИМАНИЕ!

Запрещается закрывать продуктами воздухораздающие и воздухозаборные решетки, располагать продукты «навалом» или каким-либо другим способом создавать препятствия для нормальной циркуляции воздуха.

ЗАПРЕЩАЕТСЯ ЗАГРУЗКА ВИТРИНЫ НЕ УПАКОВАННЫМИ ИЛИ(И) НЕ ЗАМОРОЖЕННЫМИ ПРЕДВАРИТЕЛЬНО ПРОДУКТАМИ. НЕСОБЛЮДЕНИЕ ДАННОГО ТРЕБОВАНИЯ МОЖЕТ ПРИВЕСТИ К НАРУШЕНИЮ РАБОТОСПОСОБНОСТИ ВИТРИНЫ.

3.8. Ценникодержатель

Витрина «ВИЛИЯ» Б ВН комплектуется профилем ценникодержателя на самоклеющейся основе. Профиль может устанавливаться с обеих сторон витрины (вдоль стеклопакетов - сверху на панели термометра и на верхней панели сот).



При установке профиля необходимо следить, чтобы отверстия воздухозаборной решетки оставались полностью открытыми.

Перед установкой, профиль ценникодержателя выдержать не менее 3-х часов при температуре 15-30 градусов.

Подрезку профиля, при необходимости, следует производить острозаточенным инструментом (ножницами или гильотинным ножом). Во избежание расслоения и растрескивания профиля, резку следует производить, начиная со стороны меньшей толщины.

Профиль приклеивать на чистую, ровную, сухую поверхность.

4. ЭКСПЛУАТАЦИЯ ВИТРИНЫ

4.1. Меры безопасности

Защита элементов электросхемы холодильной витрины от перегрузок и токов короткого замыкания обеспечивается автоматическим выключателем, расположенным в блоке управления. Защита компрессора холодильного агрегата от длительных перегрузок осуществляется встроенным тепловым реле.

Для защиты обслуживающего персонала от возможных термических ожогов и других травм предусмотрено ограждение испарителя.



Для обеспечения безаварийного режима работы холодильной витрины необходимо соблюдать следующие требования:

- 1. Запрещается подключать витрину к питающей сети без заземления.**
2. Запрещается перегружать витрину продуктами, а также нарушать требования п. 3.2 «Условия эксплуатации витрины» и п. 3.7 «Правила загрузки витрины» настоящего руководства по эксплуатации.
- 3. Мойку и чистку витрины следует производить только после отключения от электрической сети.**
4. Все ремонтные и регулировочные работы холодильного оборудования должен производить только квалифицированный специалист.

В случае аварийной остановки витрины или возникновения неисправности, сопровождаемой появлением постороннего шума, искрения, дыма и т. п., следует немедленно отключить оборудование от электросети и вызвать квалифицированного специалиста для устранения неисправностей.



ВНИМАНИЕ! В СЛУЧАЕ ВОЗНИКНОВЕНИЯ ПОЖАРА, НЕМЕДЛЕННО ОБЕСТОЧИТЬ ВИТРИНУ (ВЫНУТЬ ВИЛКУ ИЗ РОЗЕТКИ ИЛИ, ПРИ СТАЦИОНАРНОМ ПОДКЛЮЧЕНИИ, ОТКЛЮЧИТЬ ВЫКЛЮЧАТЕЛЬ НА ВХОДЕ ЛИНИИ ЭЛЕКТРОПИТАНИЯ) И ПРОИЗВОДИТЬ ТУШЕНИЕ ТОЛЬКО УГЛЕКИСЛОТНЫМИ ОГНЕТУШИТЕЛЯМИ, СОГЛАСНО ДЕЙСТВУЮЩИМ ПРАВИЛАМ ТУШЕНИЯ ПОЖАРОВ НА ЭЛЕКТРОУСТАНОВКАХ.

4.2. Контроль температуры

Контроль температуры в полезном объеме витрины осуществляется или механическим термометром, установленным сбоку воздухозаборной решетки, или с помощью электронного контроллера, расположенного в блоке управления витрины (поскольку контроллер отображает среднюю температуру в полезном объеме, показания механического термометра и контроллера могут отличаться на несколько градусов).



Примечание.

Ответственность за соблюдением действующих норм хранения продовольственных продуктов лежит на пользователе витрины.

Напоминаем, что витрина предназначена для хранения предварительно замороженных продуктов (поддержания температуры, при которой продукты были уложены в витрину), а не для заморозки продуктов.

4.3. Освещение

Витрина не имеет встроенной системы освещения. Подсветка продуктов обеспечивается либо за счет общего освещения в торговом помещении, либо при помощи ламп, установленных на экспозиционных полках «суперструктуры» (установка «суперструктуры» с подсветкой оговаривается условиями поставки изделия). Для подсветки используются люминесцентные лампы нейтрального спектра свечения, не искажающего естественного вида продуктов.



ВНИМАНИЕ. Неисправные лампы необходимо заменять аналогичными по конструкции и мощности.

4.4. Выдвижные шторы (опция)

Под заказ витрина может комплектоваться или выдвижными шторами (устанавливаются на одной из продольных боковин) или специальными крышками. В этом случае, для ускорения выхода витрины на рабочий режим, а также в целях экономии электроэнергии (особенно в жаркое время года) рекомендует-

ся в нерабочее время (при закрытии магазина на ночь или на выходные дни) закрывать шторками (крышками) полезный объем витрины.

В случае оборудования витрины выдвижными шторками, для закрывания шторку аккуратно вытянуть и закрепить с помощью ручки за боковой поручень витрины. Чтобы вернуть шторку в исходное положение, необходимо потянуть ее вначале на себя, для освобождения автоматического тормоза, после чего, удерживая шторку рукой, аккуратно задвинуть до полного ее втягивания.



ПРИМЕЧАНИЕ! Запрещается отпускать шторку, не убедившись, что она надежно зафиксирована на поручне или что она полностью втянута.

4.5. Размораживание испарителя витрины

Витрина оснащена системой автоматического размораживания (оттаивания) испарителя с помощью трубчатых электрических нагревателей - ТЭНов (4 размораживания в сутки, каждое - максимальной продолжительностью до 30 минут). Циклом размораживания управляет электронный регулятор (контроллер) блока управления витрины. Во время фазы размораживания значение температуры воздуха, прочитанное на термометре, будет выше реальной температуры выставленных продуктов, однако не превысит пределов, предусмотренных нормативной документацией. После окончания фазы размораживания температура в полезном объеме быстро восстановится до заданного рабочего значения. Во время размораживания испарителя и до достижения установленной температуры, на дисплее контроллера будет отображаться температура, зафиксированная на момент начала размораживания.

4.6. Слив воды

В витринах «ВИЛИЯ» 120Б ВН, «ВИЛИЯ» 180Б ВН «ВИЛИЯ» 240Б ВН вода, образующаяся в результате размораживания испарителя, сливается в лоток для выпаривания, установленный на плите холодильного агрегата, где в процессе работы витрины происходит ее испарение.



В витрине «ВИЛИЯ» 120Б ВН при заполнении выпаривателя излишки воды сливаются в съемную емкость, устанавливаемую в подставке витрины.

Следует периодически проверять уровень заполнения емкости и, при необходимости, выливать из нее воду вручную.

В витринах с внешним холодильным агрегатом вода, образующаяся в результате размораживания испарителя, сливается через сифоны, смонтированные снизу корпуса витрины, по гибкому шлангу в систему дренажных трубопроводов (трубопроводы с витриной не поставляются) и удаляется в канализацию.

4.7. Рекомендации по эксплуатации

Внимательно прочтите настоящее **Руководство по эксплуатации** для того, чтобы исключить неправильную эксплуатацию витрины.

При обнаружении каких-либо отклонений в работе витрины, рекомендуется прежде, чем звонить в **организацию сервисного обслуживания**, выполнить проверку, следуя указаниям, изложенным ниже:

4.7.1. Климатические условия в помещении, где эксплуатируется витрина:

- Определить, соответствуют ли температура и относительная влажность в помещении значениям, указанным в п. 1.2.
- Для поддержания климатических условий в помещении согласно значениям, указанным в п. 1.2, необходимо постоянно следить за нормальным функционированием систем кондиционирования, вентиляции и отопления помещения.
- Проверить отсутствие влияния на витрины источников, излучающих тепло, таких, как: солнечные лучи, плафоны раздачи воздуха, воздуховоды теплого воздуха и т.п.
- Проверить отсутствие рядом с витриной воздушных потоков (сквозняков) со скоростью более 0,2 м/с.

4.7.2. Загрузка витрины продуктами:

- Загружать в витрину продукты, предназначенные для хранения при соответствующей температуре.
- Проверить при помощи термометра, поддерживает ли витрина необходимую температуру.
- Укладывать предварительно охлажденные продукты в витрину только после того, как в ней установится заданная температура.
- Проверить соблюдение нормы загрузки витрины продуктами (продукты не должны превышать высоту максимальной загрузки, указанной в п. 3.7).
- Проверить правильность расположения продуктов в витрине, согласно п. 3.7 и рис. 5
- Проверить, не закрыты ли продуктами воздухоподающие и воздухозаборные решетки (создание препятствий может нарушить циркуляцию воздуха).
- Ни в коем случае не загромождать, даже частично, отверстия воздухоподающих и воздухозаборных решеток наклейками, этикетками, аксессуарами и прочими предметами.
- Следить, чтобы в первую очередь продавались продукты, помещенные в витрину раньше других.

4.7.3. Дополнительная информация.

- Периодически контролировать функционирование автоматической оттайки испарителя витрины (периодичность, продолжительность, восстановление заданной температуры после размораживания).
- Проверить слив воды, образующейся в результате размораживания испарителя.
- Проверить отсутствие льда на испарителе и в ванне витрины.
- Своевременно устранять даже незначительные неполадки, например, неисправные лампы, ослабленные или открученные винты и т.д.
- Проверить подключение витрины к линии подачи электроэнергии.

Если выполнение указанных рекомендаций не привело к восстановлению нормальной работы витрины, следует немедленно отключить витрину и вызвать специалиста из Вашей сервисной службы.

4.8. Регулярный гигиенический уход (уборка)

При эксплуатации холодильной витрины «ВИЛИЯ» Б ВН необходимо проводить регулярные мероприятия по гигиеническому уходу (уборке) витрины и техническому обслуживанию холодильной системы и электрооборудования.



Ниже перечисленные операции по гигиеническому уходу за холодильной витриной необходимо выполнять не реже 1 раза в 2-3 недели:

- Вынуть все продукты из холодильной витрины.
- Выключить питание, вынуть вилку из электрической розетки (обесточить витрину).
- Подождать, пока температура внутри холодильной витрины не поднимется до температуры окружающего воздуха.
- Аккуратно промыть всю поверхность витрины, стекла и внутреннюю часть полезного объема, пользуясь пресной водой с температурой не выше + 60 °С и нейтральными моющими средствами; не прибегая при этом к применению абразивных средств и растворителей.



Прежде, чем подключить холодильную витрину к питающей сети, необходимо удостовериться в том, что витрина хорошо очищена и высушена.

После включения, когда температура в холодильной витрине достигнет рабочей температуры, в неё можно будет положить продукты.

5. ТЕХНИЧЕСКОЕ ОБСЛУЖИВАНИЕ



ВНИМАНИЕ! ДЛЯ БЕЗОТКАЗНОЙ РАБОТЫ ХОЛОДИЛЬНОЙ СИСТЕМЫ И ВИТРИНЫ В ЦЕЛОМ НЕОБХОДИМО НЕ РЕЖЕ

ОДНОГО РАЗА В МЕСЯЦ ПРОВОДИТЬ ТЕХНИЧЕСКОЕ ОБСЛУЖИВАНИЕ.

Техническое обслуживание и ремонт холодильного оборудования должны производиться специализированными ремонтно-монтажными фирмами, имеющими лицензию на право проведения таких работ.

5.1. Меры безопасности



При проведении регулярного технического обслуживания и текущего ремонта холодильная витрина должна быть обесточена и на ней вывешена табличка «**НЕ ВКЛЮЧАТЬ! РАБОТАЮТ ЛЮДИ**».

Работы по пайке (сварке) холодильной системы проводить в соответствии с действующими инструкциями по охране труда и технике безопасности электрогазосварщика ручной сварки.

Работы по техническому обслуживанию электрической части витрины проводить в соответствии с действующими инструкциями по охране труда и технике безопасности слесаря – электрика по ремонту холодильного оборудования.

5.2. Техническое обслуживание витрины.

Техническое (сервисное) обслуживание включает в себя две составляющие:

- регулярную плановую профилактику;
- текущий ремонт (при необходимости).

5.2.1. Перечень профилактических работ, необходимых при обслуживании холодильного оборудования:

- осмотр технического состояния оборудования;
- осмотр узлов и агрегатов на предмет отсутствия внешних повреждений и надежности креплений;
- **очистка конденсатора от пыли и грязи**, проверка направления движения воздуха через конденсатор;
- чистка компрессора, электродвигателей вентиляторов, приборов и аппаратов, дренажной системы слива талой воды;
- проверка работы компрессора;
- проверка герметичности холодильной системы;
- проверка целостности электрических цепей, затяжка контактов электроприборов, надежность подключения заземляющих проводников к болту заземления;
- проверка срабатывания приборов автоматического контроля и защиты;
- проверка и настройка регулирующей аппаратуры;
- проверка и регулировка параметров работы холодильной витрины в соответствии с паспортными техническими характеристиками;
- проверка напряжения питающей электрической сети.

5.2.2. Перечень работ, необходимых при текущем ремонте холодильного оборудования:

- Проведение работ, предусмотренных техническим обслуживанием.
- Проверка надежности электроконтактных соединений.
- Проверка сопротивления между зажимами заземления и металлическими частями оборудования, которые в результате нарушения изоляции могут оказаться под напряжением.
- По результатам осмотра:
 - устранение утечки фреона и дозаправка его в систему;
 - замена фильтра-осушителя;
 - замена приборов автоматики.

6. ТРАНСПОРТИРОВАНИЕ ВИТРИНЫ

Изготовитель отправляет комплектное смонтированное оборудование, упакованное и маркированное.

Витрина в упаковке предприятия-изготовителя может перевозиться на любое расстояние всеми видами крытых транспортных средств в соответствии с правилами перевозки грузов, действующими на данном виде транспорта. При транспортировании должна быть исключена возможность перемещения изделия внутри транспортных средств.

Для перевозки витрины автомобильным транспортом допускается использование автомобиля только с пневмоподвеской.



Во время погрузочно-разгрузочных работ и при транспортировании не должны допускаться толчки и удары, которые могут сказаться на работоспособности и внешнем виде витрины. Особой осторожности требуют комплектующие из стекла и светильники с люминесцентными лампами

7. ХРАНЕНИЕ ВИТРИНЫ

Витрина и комплектующие (опции) должны храниться у Потребителя в упакованном виде в складских помещениях с естественной вентиляцией, которые защищают изделие от прямых солнечных лучей и воздействия атмосферных осадков (например, каменные, бетонные, металлические и другие хранилища) не более 12 месяцев.

В воздухе помещения не должно быть наличия паров кислот, щелочей и прочих агрессивных примесей.

Складирование и транспортировка витрины допускается строго в соответствии с манипуляционными знаками на упаковке.

Условия хранения – по группе 4 ГОСТ 15150 при температуре не ниже минус 35 °С и не выше плюс 35 °С.

8. УТИЛИЗАЦИЯ ВИТРИНЫ



После вывода витрины из эксплуатации она подлежит утилизации.

При выводе витрины из эксплуатации составляется соответствующий акт (акт списания) установленной формы, принятой на данном предприятии торговли, с указанием о возможности дальнейшего использования отдельных частей витрины (например: ламп освещения, элементов стеклянной структуры, элементов электрооборудования, частей конструкции и т.д.).

Утилизация витрины проводится в соответствии с принятыми нормами и правилами.

Основные этапы утилизации витрины представлены ниже:

- При подготовке витрины к утилизации проводится эвакуация хладагента (фреона) из холодильной системы (производится квалифицированными специалистами сервисной организации).
- При утилизации витрины:
 - элементы стеклянной структуры утилизируются на специализированном предприятии по утилизации стекла;
 - лампы освещения утилизируются на специализированном предприятии по утилизации люминесцентных ламп;
 - элементы витрины из пластика утилизируются на специализированном предприятии по утилизации пластмасс;
 - элементы витрины из черного и цветного металла утилизируются на специализированных предприятиях по переработке металла.

9. СВИДЕТЕЛЬСТВО О ПРИЕМКЕ

Витрина холодильная торговая _____
Заводской номер _____ Модель агрегата _____
Изготовленная ООО «ИНТЭКО-МАСТЕР», соответствует
ТУ ВУ 190510655.003 и признана годной к эксплуатации.
Электросхема выполнена на напряжение 220В.
Марка хладона _____

Ответственный за приемку _____ (подпись)

М.П.

ГАРАНТИЙНЫЙ ТАЛОН

www.entecomaster.by

Витрина холодильная торговая	Печать продавца
Модель	
Серийный №	
Дата продажи	
Фирма продавец	
Подпись продавца	

Гарантийный талон заполняется ЗАВОДОМ-ИЗГОТОВИТЕЛЕМ, либо ДИЛЕРОМ (при продаже через дилерскую сеть).

10. ГАРАНТИЙНЫЕ ОБЯЗАТЕЛЬСТВА

Предприятие-изготовитель гарантирует соответствие оборудования требованиям технических условий ТУ РБ 190510655.003 при соблюдении условий хранения, транспортирования, монтажа и эксплуатации.

Гарантийный срок эксплуатации — 24 месяца. Исчисляется с даты подписания акта ввода оборудования в эксплуатацию, но не позднее 30 календарных дней с даты продажи заводом-изготовителем.



Гарантийные обязательства осуществляются компанией, которая реализовала данное оборудование.

Покупатель обязан при проведении пуско-наладочных работ заключить договор со специализированной организацией (сервисной службой дилера) на проведение ТО изделия.



При наступлении гарантийного случая необходимо направить в адрес ПРОДАВЦА оборудования следующие документы:

- акт рекламации, с подробным описанием неисправности;
- копию акта ввода в эксплуатацию (приложение 4);
- копию журнала технического обслуживания (приложение 5);
- копию настоящего гарантийного талона, с отметкой о продаже.




Гарантия не распространяется:

- при нарушении правил эксплуатации указанных в настоящем руководстве;
- на дефекты, возникшие вследствие нарушения правил хранения, транспортирования, монтажа и эксплуатации;
- при подключении к сети с неисправной, или несоответствующей нормативам проводкой электропроводкой;
- при включении в сеть с колебаниями напряжения выше допустимых пределов;
- в случае включения в сеть без заземления;
- в случае проведения ремонта лицами и организациями, не имеющими на то соответствующего разрешения;
- в случае эксплуатации неисправного оборудования;
- на повреждения стекол и ламп освещения;
- при внесении несанкционированных изменений в конструкцию изделия;
- на повреждения вызванные пожаром, ударом молнии, затоплением и другими стихийными бедствиями;
- при механических повреждениях и следах воздействия химических веществ.

РЕГУЛИРОВАНИЕ РАБОТЫ ВИТРИНЫ (Общие сведения)

Холодильная витрина оснащена электронным контроллером, который находится в блоке управления, расположенном в подставке витрины и предназначен для управления работой холодильной системы в зависимости от запрограммированных в него параметров. Все параметры работы контроллера установлены на заводе-изготовителе холодильной витрины во время приемосдаточных испытаний.

 **Регулирование контроллера после запуска витрины в эксплуатацию или корректировка запрограммированных параметров с учетом особенностей работы витрины на объекте, при необходимости, может выполняться только квалифицированными специалистами из сервисной организации.**

В зависимости от исполнения, витрина комплектуется контроллерами пр-ва Eliwell соответственно серии **ID 974** для одиночной установки или **ID 985 LX/К** - для витрин, соединяемых в линию (под заказ). Контроллер **ID 985 LX/К**, в отличие от ID 974, позволяет подключать витрину к системе мониторинга и удаленного управления Televis, а также синхронизировать работу витрин по сети LINK в режиме «master-slave».

На лицевой панели контроллера находится дисплей и четыре кнопки для управления состоянием, а так же для программирования параметров прибора (рис. П1).



Рис. П1 Лицевая панель контроллера **ID 985 LX/К**.



Назначение кнопок контроллера **ID 985 LX/К** (ID 974) и их краткое описание приведены в табл. П1-1.

Таблица П1-1

КЛАВИШИ	МЕНЮ
<i>Клавиша UP</i> 	Прокручивает позиции меню Увеличивает значения
<i>Клавиша DOWN</i> 	Прокручивает позиции меню Уменьшает значения
<i>Клавиша fnc</i> 	Функция ESC (выход)
<i>Клавиша set</i> 	Дает доступ к уставке (рабочей точке) Дает доступ к меню Подтверждает команды

Соответствующие функции характерных светодиодных индикаторов (точек), загорающихся во время работы контроллера, приведены в табл. П1-2.

Таблица П1-2

СВЕТОДИОД	СОСТОЯНИЕ
<i>Компрессор</i>	Горит при работающем компрессоре (открытом соленоидном клапане)
<i>Разморозка</i> 	Горит при включенной разморозке, мигает при ручной разморозке или от цифрового входа
<i>Авария</i>	Горит при наличии аварии, мигает при отключении зуммера
<i>Вентилятор</i> 	Горит во время работы вентиляторов испарителя



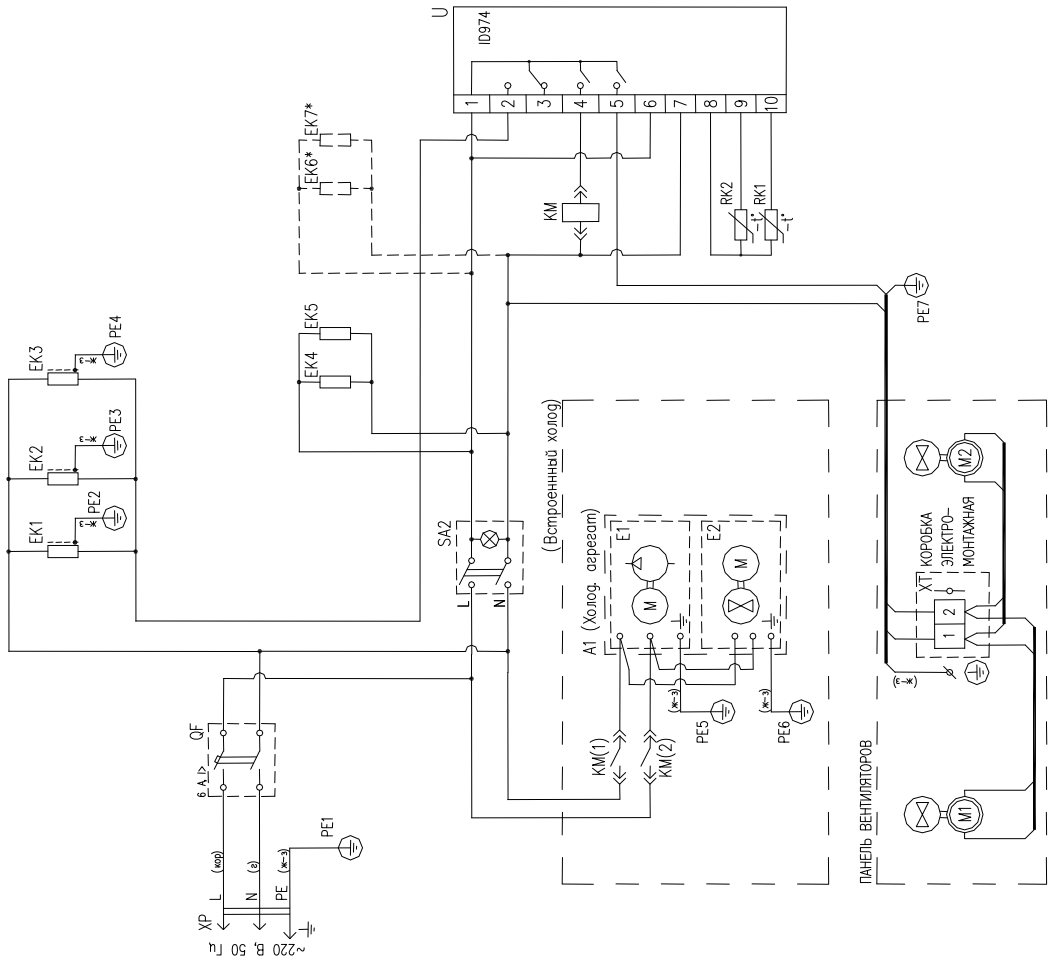
 **ВНИМАНИЕ!** Неправильное или необдуманное изменение параметров контроллера  неэквалифицированным персоналом может привести к полной неработоспособности витрины и порче находящихся в ней продуктов питания.



СХЕМА ЭЛЕКТРООБОРУДОВАНИЯ
витрины «ВИЛИЯ» 120Б ВН

(модель с встроенным холодильным агрегатом на фреоне R507)

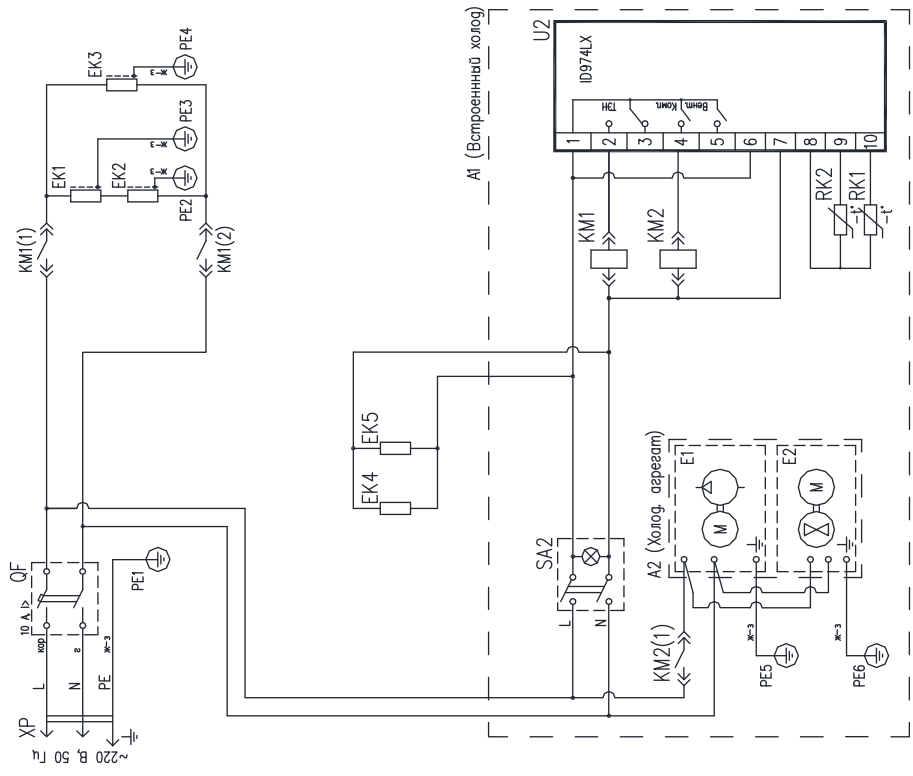
Поз. обозначение	Наименование	Q	Кол-во	Примечание
EK1,EK2	ТЭН оттайки испарителя ~220 В, мощн. 450 Вт		2	Пр-во Италия
EK3	ТЭН оттайки сливного желоба ~220 В, 150 Вт		1	Пр-во Италия
EK4,EK5	Проводной эл.нагреватель (ПЭН) обогрева прогонных стеклопакетов ~230 В, 45 Вт		2	Пр-во Италия
EK6,EK7	Проводной эл.нагреватель (ПЭН) обогрева стеклопакетов поперечных боковин ~230 В, 45 Вт		2*	Пр-во Италия
KM	Реле промежуточное ~250 В, 16/30 А		1	Пр-во "Tidder"
M1...M2	Электродвигатель вентилятора испарителя ~230 В, 50 Гц, Rногр =10 Вт		2	Пр-во Германия
QF	Авт. выключатель (дифференциальный) ~230/400 В, 50 Гц, 10 А, характер-ка С		1	
RK1,RK2	Датчик температуры типа NTC SN816Н, IP68		2	
SA	Выключатель ~230 В (вкл. витрины)		1	
U	Контроллер ID974 "Eiwell" ~230 В		1	Пр-во Италия
XP	Сетевой шнур ~250 В, 16 А		1	
A1	Холодильный агрегат			
E1	Компрессор J21928K (R404A) ASPERA ~220-240 В, Iном=3,1 А, Rном= 680 Вт		1	Пр-во Италия
E2	Вентилятор компрессора (эл.дв. VNT 18W-30) ~230 В, 73 Вт		1	Пр-во Италия



1. Заземляющий провод на схеме обозначается PEXX и имеет желто-зеленый цвет.
2. * Для исполнения витрины с поперечными боковыми панелями со стеклопакетами.

СХЕМА
электроборудования витрины
«НЕМИГА» 180Б ВН

(со встроенным компрессором на фреоне R507).



Поз. обозначение	Наименование	Кол-во	Примечание
EK1, EK2	ТЭН оттайки испарителя ~220 В, суммарная мощность 1400 Вт	2	Пр-во Италия
EK3	ТЭН оттайки сливного желоба ~220 В, 220 Вт	1	Пр-во Италия
EK4, EK5	Проводной электронагреватель (ПЭН) обогрева стекла ~230 В, 70 Вт	2	Пр-во Италия
KM1	Реле промежуточное 62.82.8.230.0300 ~250 В, 16/30 А	1	Пр-во "Гистер"
KM2	Реле промежуточное 65.31.8.230.0300 ~250 В, 30/50 А	1	Пр-во "Гистер"
M1...M3	Электродвигатель вентилятора испарителя ~230 В, 50 Гц, Pотпр = 10 Вт	3	Пр-во Германия
QF	Авт. выключатель (двухполюсный) ~230/400 В, 50 Гц, 10 А, характеристика С	1	
RK1, RK2	Датчик температуры типа NTC SN876H, IP68	2	
SA	Выключатель ~230 В (вкл. витрины)	1	
U	Контроллер ID974 "Etiwell" ~230 В	1	Пр-во Италия
XP	Шнур сетевой, армированный вилкой ~250 В, 16 А	1	
A1	Холодильный агрегат		
1E1	Компрессор N2212 GK (R404a/R507) EMBRACO A Sprea, 220-240 В, I _H =5,3 А/Р _H =1097 Вт	1	Пр-во Италия
1E2	Вентилятор компрессора (эл. дф. VNT 18W-30) ~230 В, 73 Вт	1	Пр-во Италия

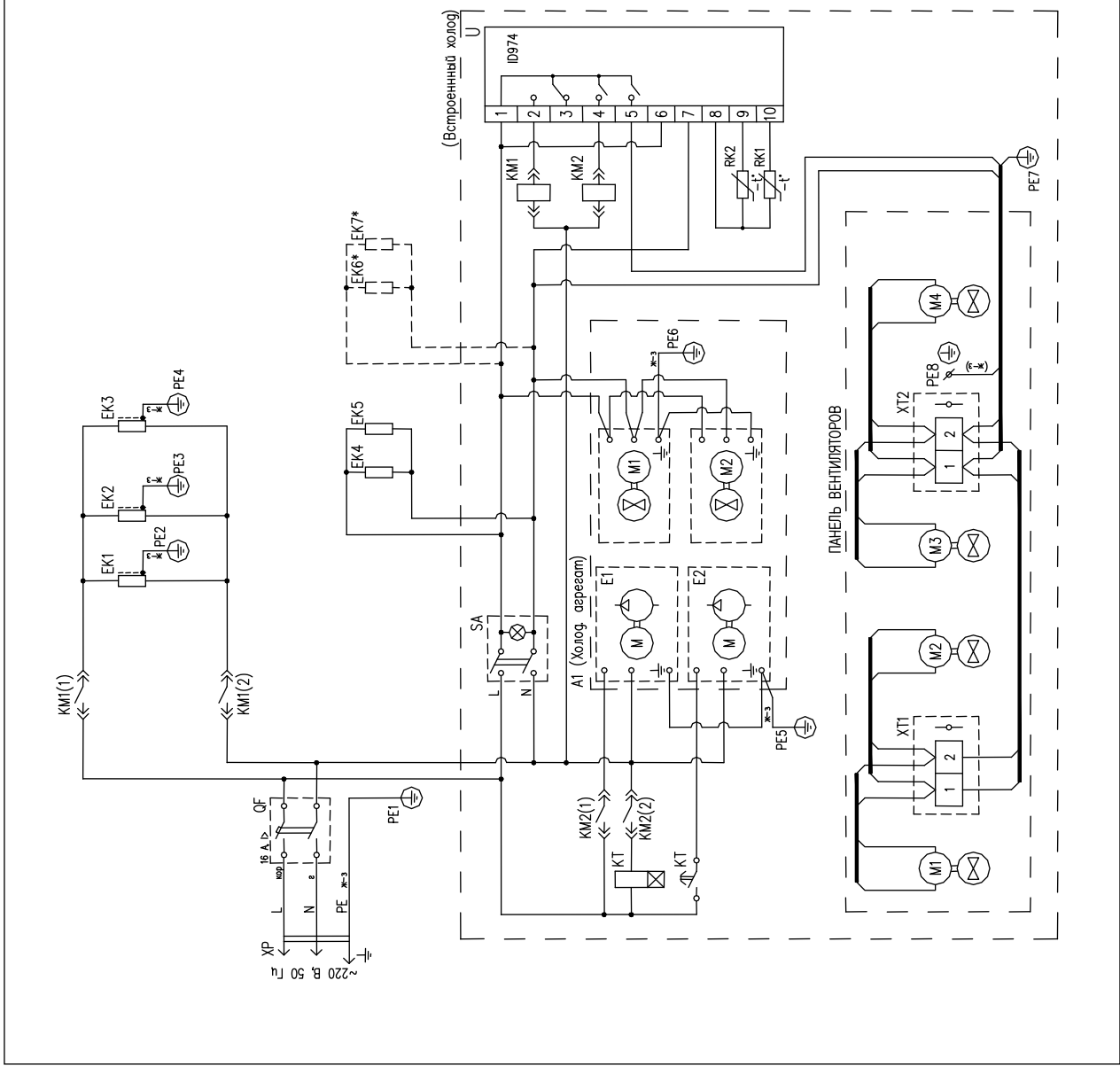
1. Заземляющий провод на схеме обозначается РЕХХ и имеет желто-зеленый цвет.

СХЕМА ЭЛЕКТРООБОРУДОВАНИЯ
витрины «ВИЛИЯ» 240Б ВН
 (модель с встроенным холодильным агрегатом на фреоне R507)

(Содержит перечень компрессоров на фреоне R507)

Поз. обозначение	Наименование	Кол-во	Примечание
EK1, EK2	ТЭН оптайки испарителя ~220 В, потребляемая мощн. 950 Вт	2	Пр-во Италия
EK3	ТЭН оптайки сливного желоба ~220 В, 300 Вт	1	Пр-во Италия
EK4, EK5	Пробной эл.нагреватель (ПЭН) обогрева продольных стеклопакетов ~230 В, 100 Вт	2	Пр-во Италия
EK6, EK7	Пробной эл.нагреватель (ПЭН) обогрева стеклопакетов поперечных боковин ~230 В, 45 Вт	2*	Пр-во Италия
KM1, KM2	Реле промежуточное ~250 В, 16/30 А	2	Пр-во "Tidel"
KT	Реле времени 80.11.8.240-0000 ~230 В, 16/30 А, (0,1...2) мин	1	Пр-во "Tidel"
M1...M4	Электроприводы вентилятора испарителя ~230 В, 50 Гц, Pnoipr =10 Вт	4	Пр-во Германия
QF	Авт. выключатель (дифференциальный) ~230/400 В, 50 Гц, 16 А, характер-ка С	1	
RK1, RK2	Датчик температуры типа NTC SN816H, IP68	2	
SA	Выключатель ~230 В (вкл. витрины)	1	
U	Контроллер ID974 "Eiwell" ~230 В	1	Пр-во Италия
XP	Сетевой шнур ~250 В, 16 А	1	
XT1, XT2	Колодка наборная 6-ти контактная 400 В (эл.гв. VNT 18W-30) ~230 В, 73 Вт	4	Пр-во Италия
A1	Холодильный агрегат		
1E1, 1E2	Компрессор NU2192СК (R404A) ASPERA ~220-240 В, Iном=3,5 А, Pном= 760 Вт	2	Пр-во Италия
1M1, 1M2	Вентилятор компрессора (эл.гв. VNT 18W-30) ~230 В, 73 Вт	2	Пр-во Италия

1. Замещающий провод на схеме обозначается PEXX и имеет желто-зеленый цвет.
2. * Для исполнения витрины с поперечными боковыми панелями со стеклопакетами.



Внимание! Изготовитель оставляет за собой право внесения изменений в схему в связи с конструктивными улучшениями.

АКТ ВВОДА ИЗДЕЛИЯ В ЭКСПЛУАТАЦИЮ

Настоящий акт составлен владельцем изделия

_____ (наименование и адрес организации)

_____ (должность, фамилия, имя, отчество представителя организации)

и представителем сервисной службы

_____ (наименование и адрес организации)

_____ (должность, фамилия, имя, отчество представителя организации)

_____ (№ удостоверения, кем и когда выдано)

(место для отметки именного штампа)

удостоверяем, что изделие _____ (наименование изделия)

заводской № _____, с холодильным агрегатом (компрессором)

№ _____, приобретенное

« ____ » _____ 20 ____ г. у _____ (наименование организации)

Адрес _____, тел. _____

введено в эксплуатацию и принято на обслуживание в соответствии с договором № _____ от « ____ » _____ 20 ____ г. между владельцем изделия и организацией.

Акт составлен и подписан

Владелец изделия

Представитель организации,
производившей пуск изделия
в эксплуатацию

_____ (подпись)

_____ (подпись)

« ____ » _____ 20 ____ г.

М.П.

М.П.

АКТ ВВОДА ИЗДЕЛИЯ В ЭКСПЛУАТАЦИЮ

Настоящий акт составлен владельцем изделия

_____ (наименование и адрес организации)

_____ (должность, фамилия, имя, отчество представителя организации)

и представителем сервисной службы

_____ (наименование и адрес организации)

_____ (должность, фамилия, имя, отчество представителя организации)

_____ (№ удостоверения, кем и когда выдано)

(место для отметки именного штампа)

удостоверяем, что изделие _____ (наименование изделия)

заводской № _____, с холодильным агрегатом (компрессором)

№ _____, приобретенное

« _____ » _____ 20__ г. у _____ (наименование организации)

Адрес _____, тел. _____

введено в эксплуатацию и принято на обслуживание в соответствии с договором № _____ от « _____ » _____ 20__ г. между владельцем изделия и организацией.

Акт составлен и подписан

Владелец изделия

Представитель организации,
производившей пуск изделия
в эксплуатацию

_____ (подпись)

_____ (подпись)

« _____ » _____ 20__ г.

М.П.

М.П.

АКТ ВВОДА ИЗДЕЛИЯ В ЭКСПЛУАТАЦИЮ

Настоящий акт составлен владельцем изделия

_____ (наименование и адрес организации)

_____ (должность, фамилия, имя, отчество представителя организации)

и представителем сервисной службы

_____ (наименование и адрес организации)

_____ (должность, фамилия, имя, отчество представителя организации)

_____ (№ удостоверения, кем и когда выдано)

(место для отметки именного штампа)

удостоверяем, что изделие _____ (наименование изделия)

заводской № _____, с холодильным агрегатом (компрессором)

№ _____, приобретенное

« _____ » _____ 20__ г. у _____ (наименование организации)

Адрес _____, тел. _____

введено в эксплуатацию и принято на обслуживание в соответствии с договором № _____ от « _____ » _____ 20__ г. между владельцем изделия и организацией.

Акт составлен и подписан

Владелец изделия

Представитель организации,
производившей пуск изделия
в эксплуатацию

_____ (подпись)

_____ (подпись)

« _____ » _____ 20__ г.

М.П.

М.П.

ЖУРНАЛ ТЕХНИЧЕСКОГО ОБСЛУЖИВАНИЯ

Дата	Вид технического обслуживания	Должность	Ф.И.О., подпись

ЖУРНАЛ ТЕХНИЧЕСКОГО ОБСЛУЖИВАНИЯ

Дата	Вид технического обслуживания	Должность	Ф.И.О., подпись